

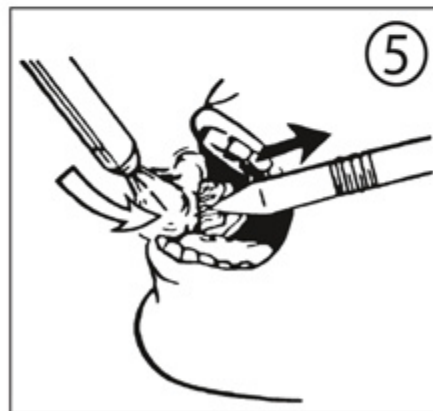
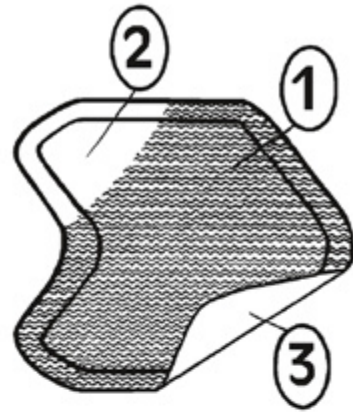
dry tips®

Ref: 9002.01



EC REP EMERGO EUROPE
Prinsessegracht 20
2514 AP The Hague
The Netherlands

Microbrush® International
1376 Cheyenne Ave.
Grafton, WI 53024



dry tips®

Saliva absorbent

1. Protective nylon mesh.
2. Absorbent.
3. Impermeable plastic film.
4. Place the point inwards and the nylon mesh against the damp mucous membrane.
5. Rinse thoroughly with water to aid removal.

Performance of product may deteriorate, cross contamination may occur if reused.

dry tips®

Speichelabsorber

1. Schützendes Nylonnetz.
2. Absorber.
3. Undurchlässige Plastikfolie.
4. Mit der Spitze voran das Nylonnetz gegen die angefeuchtete Schleimhaut legen.
5. Beim Entfernen reichlich spülen.

Die Funktionstüchtigkeit kann bei wiederholter Anwendung eingeschränkt sein und es können Kreuzkontaminationen auftreten.

en

dry tips®

Super-absorbant salivaire

1. Trame protectrice en nylon.
2. Absorbant.
3. Film plastique imperméable.
4. Placez la pointe vers l'intérieur de la cavité buccale et la trame de nylon au contact de la muqueuse humide.
5. Rincez abondamment lors du retrait.

L'efficacité du produit peut être altérée et une contamination croisée peut survenir en cas de réutilisation.

de

dry tips®

Absorbente de saliva

1. Red protectora de nylon.
2. Absorbente.
3. Hoja de plástico impermeable.
4. La punta se coloca hacia adentro con la red de nylon de contacto con la mucosa húmeda.
5. Enjuaguen abundantemente al quitar.

Si se reutiliza, el comportamiento del producto puede deteriorarse y puede producirse contaminación cruzada.

fr

dry tips®

Speeksel absorberend

1. Beschermend nylon net.
2. Absorber.
3. Ondoordringbare plastic folie.
4. Breng aan met de punt naar binnen gericht en plaats het nylon net tegen het vochtige slijmvlies.
5. Tijdens verwijderen grondig spoelen.

Bij hergebruik kan de werking van het product achteruitgaan en kan kruisbesmetting optreden.

nl

dry tips®

Assorbisaliva

1. Rete protettiva in nylon.
2. Assorbente.
3. Film impermeabile.
4. Posizionare con la punta verso il fondo della bocca e la rete di nylon a contatto con la mucosa umida.
5. Bagnare abbondantemente all'atto della rimozione.

In caso di riutilizzo del dispositivo, la sua performance può risultare deteriorata e si può verificare una contaminazione crociata.

it

dry tips®

Absorventes de saliva

1. Rede Protectora de Nylon.
2. Absorbente.
3. Película Impermeável.
4. Coloque a ponta para o interior e a rede de Nylon em contacto com a membrana mucosa húmida.
5. Enxaguar completamente quando o retirar.

Se o produto for reutilizado, a sua eficácia pode diminuir e poderá ocorrer contaminação cruzada.

pt

es

dry tips®

Salivabsorbent

1. Skyddande nylonnät.
2. Absorbent.
3. Vätsketät plast-folie.
4. Placeras med spetsen inåt och nylonnätet mot fuktad slemhinna.
5. Spola rikligt vid borttagandet.

Produktens prestanda kan försämrats och kors-kontaminering kan uppstå vid återanvändning.

sv

dry tips®

Syljenimulevy

1. Suojaava nylon-verkko
2. Absorbentti
3. Lämpäisemätön muovikalvo
4. Aseta kärki nieluun päin, ja nylon-verkko posken limakalvoa vasten.
5. Huuhtelee runsaasti poistamisen jälkeen.

Uudelleen käytettäessä tuote ei välttämättä toimi kunnolla ja ristikontaminaatio on mahdollista.

fi

dry tips®

Spyt absorberende

1. Beskyttende nylonnet.
2. Absorberende pude.
3. Uigennemtrængelig plastfilm .
4. Placeres med spidsen pegende indad og nylonnettet mod den fugtige slimhinde.
5. Skyl grundigt ved skift.

Hvis produktet genanvendes, kan dets ydeevne blive forringet, og der kan ske krydskontamination .

da